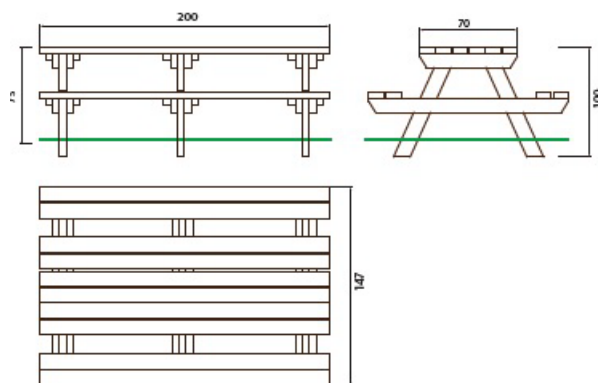


Mesa modelo PICNIK LARGE de 2 Mts. (3 patas)

Ref. 10030050



DESCRIPCIÓN:

Mobiliario urbano sostenible, diseñado y fabricado especialmente para grandes colectivos, centros públicos y privados que apuestan por productos de proximidad, 100% reciclados y 100% reciclables, con una vida útil ilimitada y un mínimo mantenimiento.

El producto RECIKLOS se obtiene a través de un proceso de trituración, aglomeración, extrusión o inyección de los residuos de plásticos de desecho y otras materias orgánicas que no pueden revalorizarse, procedentes de la recogida de residuos domésticos, industriales y urbanos, evitando que sean enterrados o incinerados, aportando así una solución a un problema medioambiental global.

Acabado muy similar a la madera, adecuado para el uso exterior, de gran calidad y resistencia, no se deforma, manipulable, flexible, aislante térmico/eléctrico, impermeable, no se astilla ni se oxida, inerte a la degradación ambiental y en la putrefacción, ecológico, no contaminante, resistente a la acción de animales o insectos, estéril, higiénico, fácil de limpiar, antigraffiti y antivandálico.

DIMENSIÓN:

- Ancho: 200 cm
- Fondo: 147 cm
- Altura: 100 cm

PESO:

- Peso aproximado 146 kg

COLORES DISPONIBLES:



COLECCIÓN:

- 10030020 Mesa modelo PICNIK MEDIUM de 1,8 Mts.
- 10030030 Mesa modelo PICNIK SHORT de 1,6 Mts.
- 10030040 Mesa modelo PICNIK LITTLE de 1,5 Mts
- 10030050 Mesa modelo PICNIK LARGE de 2 Mts. (3 patas)

CERTIFICADOS:

De cada uno de nuestros productos, aportamos certificado de trazabilidad y sostenibilidad.

